

Fit System

Gekoelde plaat, 3 GN 1/1, roestvrij staal

ITEM # _____

MODEL # _____

NAAM # _____

SIS # _____

AIA # _____



320122 (FSV11FP3X)

Gekoelde plaat, 3 GN 1/1,
roestvrij staal

Omschrijving

Punt nr

Verrijdbare gekoelde buffetunit met een 3/1GN koelplaat, een verlichte etagère en een bergkast in de onderbouw. De buffetunit in roestvrijstalen uitvoering.

Belangrijkste Gegevens

- Gekoelde Dole plaat-eenheid bestaat uit: wielen-panelings in RVS of met kersen houtafwerking,-deuren (op neutrale basis) aan de exploitant kant in RVS of met kersenhouten afwerking-1 lade schuif aan de klantzijde met roestvrij stalen buizen of kersenhout afwerking-1 overshelf met neon verlichting
- Statische koeling.
- Optionele plint kan worden geplaatst voor het afdekken van de stelpoten.
- Digitaal bedieningspaneel.
- Voldoet aan de belangrijkste internationale certificatie instellingen en is CE gemarkeerd.
- [NOT TRANSLATED]
- [NOT TRANSLATED]

Constructie

- Bovenblad van roestvrijstaal AISI304 met afgeronde randen.
- Geplaatst op vier 150 mm hoge wielen, waarvan twee met rem, maar plaatsing op 150 mm hoge poten is tevens mogelijk (speciale uitvoering).
- De dienbladrail, van roestvrijstalen (AISI304) buizen of met kersenhout afwerking, is gemonteerd aan de klantzijde, tevens kan de dienbladrail worden neergeklapt om het verplaatsen van de buffet unit te vergemakkelijken, met name door deuropeningen.
- Plaat met afgeronde hoeken en afvoeropening, voor eenvoudig schoonmaken.

Gekeurd: _____

Elektrisch

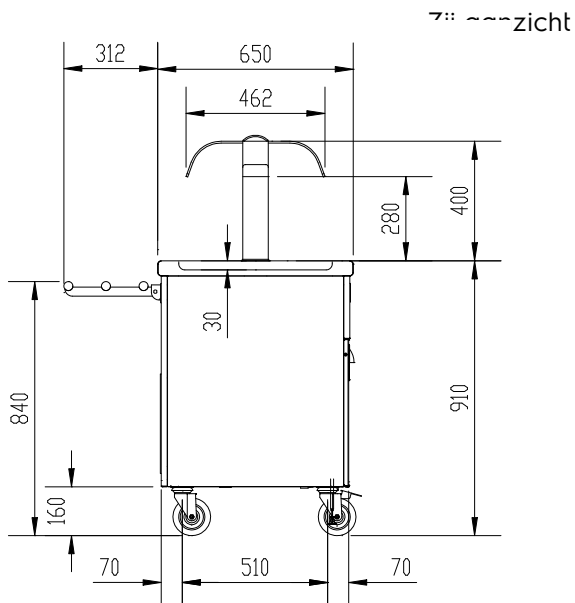
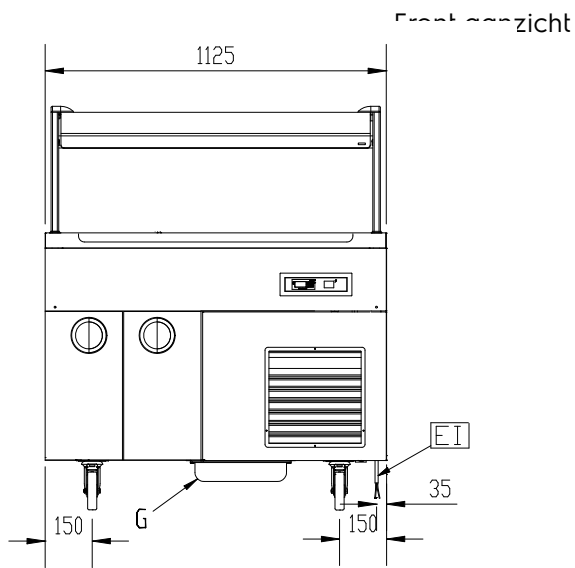
Voltage:	
320122 (FSV11FP3X)	230 V/1 ph/50 Hz
Aangesloten vermogen:	0.32 kW

Algemene Gegevens:

Aantal deuren:	2
Deur type:	Scharnierend
Afmetingen, extern, breedte:	1125 mm
Afmetingen, extern, diepte:	962 mm
Afmetingen, extern, hoogte:	1320 mm
Gewicht, netto:	114 kg
Kuip lengte:	960 mm
Kuip breedte:	510 mm
Kuip diepte:	30 mm
Plaat, lengte:	960 mm
Plaat, breedte:	510 mm
Plaat, diepte:	30 mm
Kuip temperatuur:	-2/+5°C

Overige koeling gegevens:

Koelmiddel type:	R452A
-------------------------	-------



D = Afvoer
 EI = Elektrische aansluiting

